



主要特征:

- 测量范围为从 5 到 20kN
- 精度等级: 1%
- 所有不锈钢结构
- 抗腐蚀
- 保护等级: IP65 (DIN40050)
- 尺寸小

AM 系列称重传感器常用于压缩形式应用中静态测量和动态测量。

它尤其适合于监测要求有一个精确的传感器的压缩应用工作场合中的连续敲击运动。对于非同种动态顺序的原因导致的共振频率反应不灵敏。

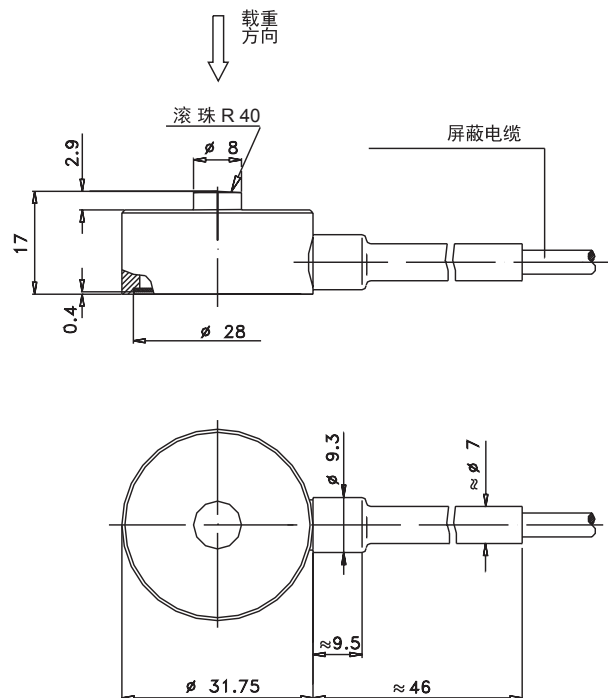
精确度和稳定性均不受连续工作在苛刻甚至动态负载环境下的影响。

AM 系列称重传感器的尺寸较小, 适合于改善现在的设备。

技术数据

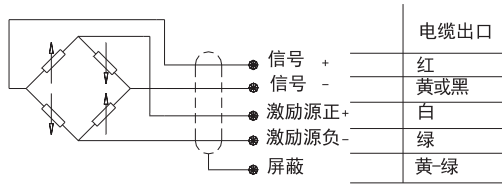
精度	1%	
标准满量程负载	5-20KN	
标准满量程输出	2mV/V	
输出公差	$\lt \pm 5\%FSO$	
综合误差: 非线性, 迟滞, 重复性	$\pm 1\%FSO$	
漂移 (30 分以后)	$\pm 0.2\%FSO$	
均衡信号零位负载输出	$\pm 1\%FSO$	
补偿范围内的热迟滞	灵敏度	$\lt \pm 0.02\%FSO^{\circ}C$
	零位	$\lt \pm 0.04\%FSO^{\circ}C$
	校准	-
标准电桥电阻	350 欧姆	
绝缘电阻	$\gt 10G$ 欧姆	
标准电源电压	10V	
最大电源电压	15V	
补偿温度范围	$-20 \dots +50^{\circ}C$	
最大温度范围	$-20 \dots +60^{\circ}C$	
储存温度范围	$-30 \dots +80^{\circ}C$	
允许静态负载	130%	
允许动态负载	100%	
最大应用负载	150%	
极限负载	$\gt 300\%$	
最大静态侧面负载	40%	
最大弹性变形	$\lt 0.2mm$	
保护等级 (DIN40050)	IP65	
电气连接-屏蔽电缆	$\times 0.15/2m$	
弹性元件材料	不锈钢	

尺寸图

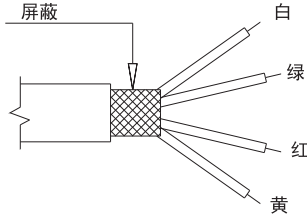


尺寸mm. ($\pm 0,1$)

电气连接

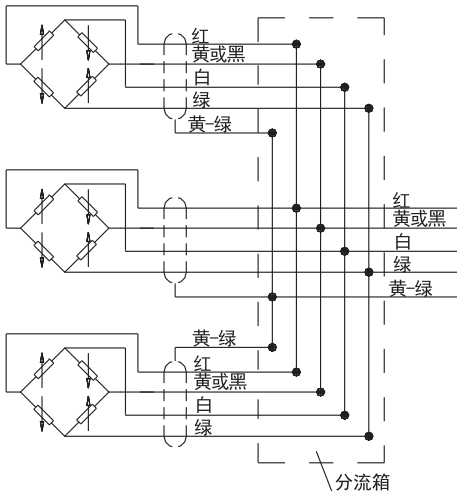


4x0.25
屏蔽电缆



* 屏蔽是与变送器的壳体绝缘
建议地线与仪表末端相连

单元并联方式



在使用几个单元的系统中，并联自动总计每个单元上的负载和。

使用这种测量方法，最大负载将会是在每个单元的总和，灵敏度是这些单元的平均值，使用者能保证在任何的负载条件下不会有任何单元超过最大的额定值是非常重要的。

转换表

Kg	N	Lb
1	9.807	2.205
0.102	1	0.225
0.454	4.448	1

订货选型

称重传感器 AM

测量量程 (KN)	
0-5	KN5U
0-10	KN1D
0-20	KN2D

亦可根据要求提供
非标准的电气或机械特征

例如: AM - KN5U

AM 称重传感器，测量范围为 0-5KN。